

# 21X14.5CM儿童桌

**IMPORTANT - À CONSERVER POUR CONSULTATION ULTÉRIEURE  
À LIRE ATTENTIVEMENT**  
**IMPORTANTE - CONSERVAR PARA CONSULTAS FUTURAS  
LEER ATENTAMENTE**

## TABLE LUTIN ROUGE/TAUPE/KAKI

Acier / Acero  
L48x148xH47cm

### NOTICE DE MONTAGE INSTRUCCIONES DE MONTAJE



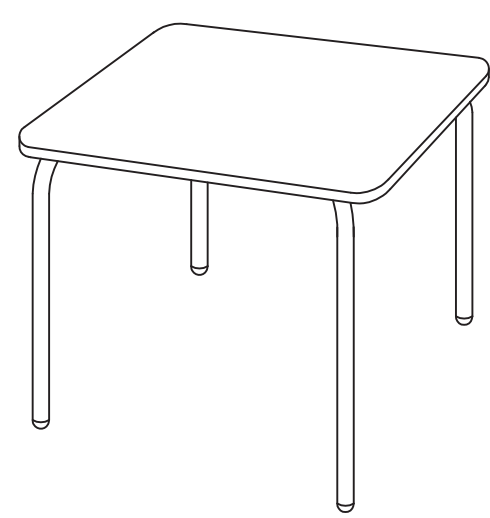
**TEMPS DE MONTAGE: 5 minutes**  
**TEMPO DE MONTAGE: 5 minutos**



**OUTILLAGE: inclus**  
**HERRAMIENTAS: incluido**



**NOMBRE DE PERSONNES: 1**  
**NOMBRE DE PERSONNES: 1**



Importé par / Importado por Jardiland SAS  
1 quai Gabriel Péri  
94340 Joinville-le-Pont



- FR**
- 1 - Aménagez-vous une zone de montage, une couverture protégera des rayures
  - 2 - Aepérez les pièces constituant votre produit
  - 3 - Regroupez et comptez la quincaillerie
  - 4 - Munissez-vous de l'outillage nécessaire
  - 5 - Procédez au montage, ne jamais forcer sur les assemblages



- ES**
- 1 - Prepare una zona de montaje, una manta protegerá de rayaduras
  - 2 - Localiza las piezas que componen su producto
  - 3 - Reagrupe y cuente la tornillería
  - 4 - Prepare las herramientas necesarias
  - 5 - Proceda al montaje no forzar sobre los ensamblajes

### TABLE LUTIN ROUGE/TAUPE/KAKI

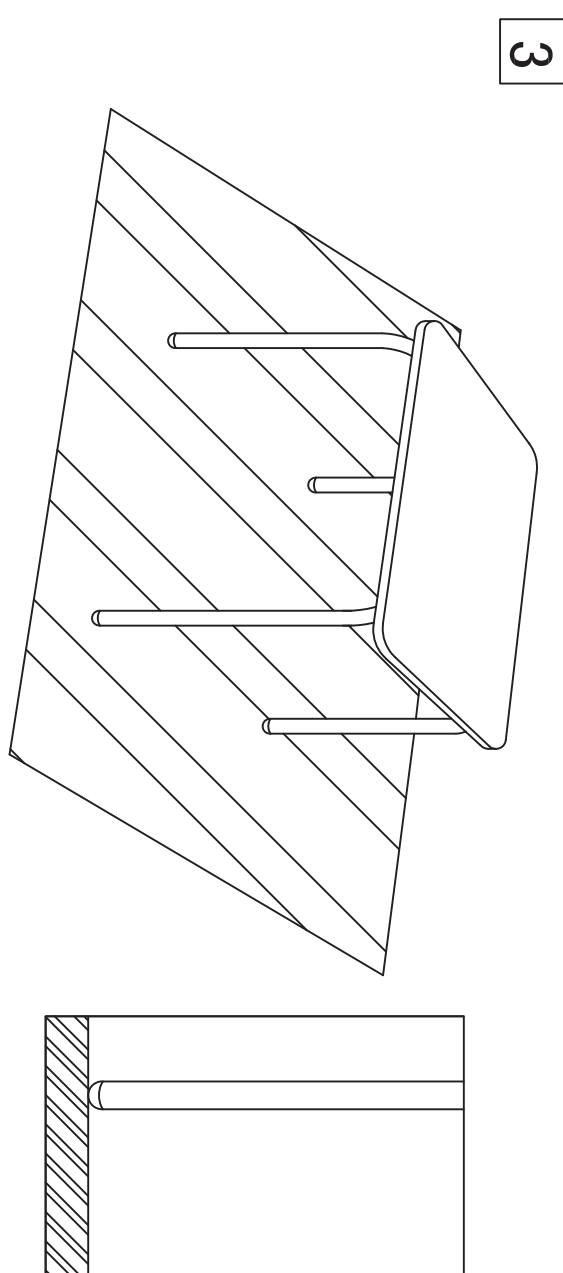
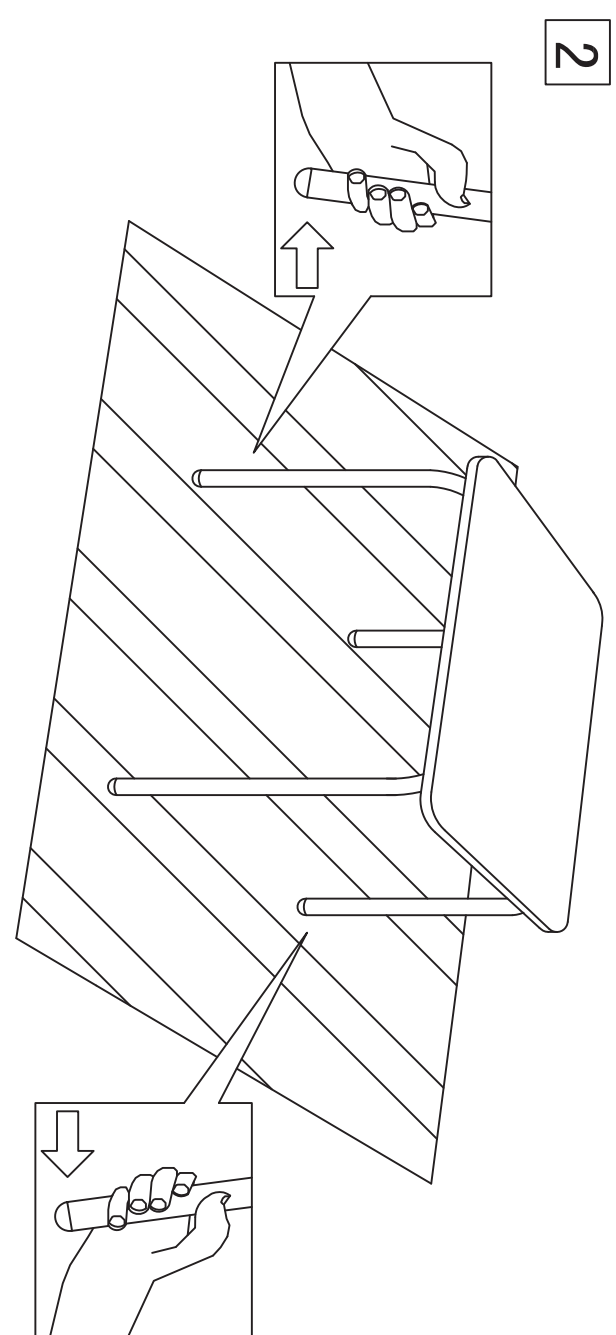
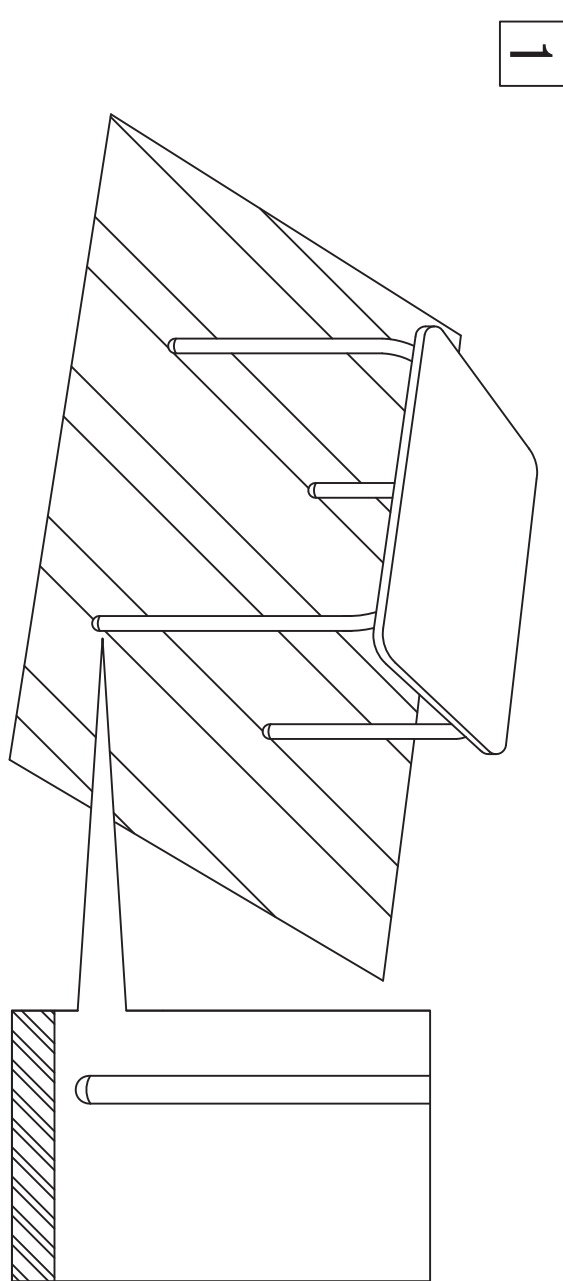
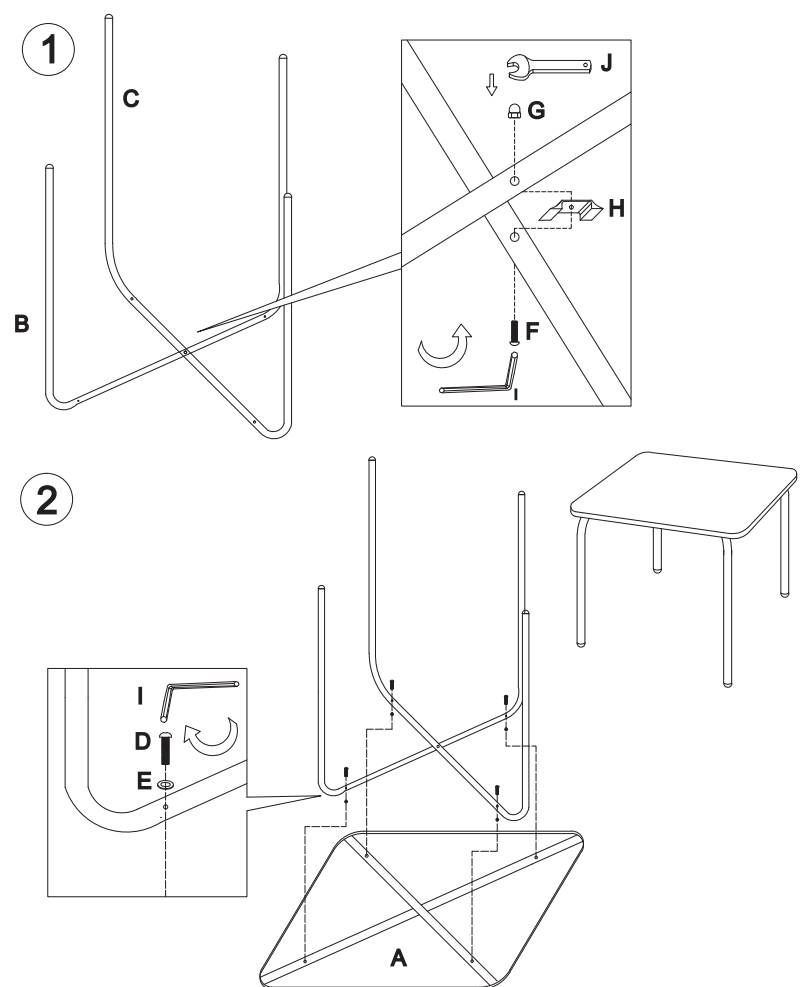
Acier / Acero

REF: 1547679/1547681/1575010

EAN: 2012348120287/2012348120317/2012348168821

SEASON: SS2020

		Taille Tamaño	Quantité Cantidad
<b>A</b>		480X480X12MM	1
<b>B</b>		∅19X600X460MM	1
<b>C</b>		∅19X600X460MM	1
<b>D</b>		M6X28MM	4
<b>E</b>		∅12X∅6X1MM	4
<b>F</b>		M6X18MM	1
<b>G</b>		M6X12MM	1
<b>H</b>		48X19X6MM	1
<b>I</b>		M6X4MM	1
<b>J</b>		87X27X2MM	1



**FR**

**Matériaux : Acier**  
**Dimensions : L48x148xH47cm**  
**Charge maximum: 15 kg**

#### Utilisation:

Positionner de manière stable sur un sol plan.  
El producto puede soportar un peso máximo de 15 kg.  
Ne pas monter sur la table, risque de chute.

#### Entretien:

Utiliser des dessous de plat et des sets de table pour améliorer la durée de vie du mobilier.  
Nettoyer avec une éponge humide et savonneuse sans agent corrosif.  
Sécher avec un chiffon doux, propre et sec.  
Ne pas utiliser un nettoyeur haute pression.  
Ne pas utiliser de javel, d'acide, de solvant, ni de produit nettoyant abrasif.  
Vérifier le serrage des vis régulièrement.

#### Hivernage:

Il est conseillé de rentrer le mobilier pendant l'hiver et les périodes d'inutilisation prolongées.  
Avant de ranger le produit, veiller à ce qu'il soit propre et sec.  
À ranger à l'intérieur ou dans une zone hors gel, sous une housse appropriée.  
Toutes ces précautions augmenteront la durée de vie de votre mobilier.

#### USAGE DOMESTIQUE UNIQUEMENT

**A MONTER SOI-MEME**

**ES**

**Materiales: Acero**  
**Dimensiones: L48x148xH47cm**  
**Charge maximum: 15 kg**

#### Uso:

Colocar de manera estable sobre un suelo plano.  
El producto puede soportar un peso máximo de 15 kg.  
No se suba a la mesa, riesgo de caerse.

#### Cuidado y mantenimiento:

Utilizar salvamanteles y mantelitos individuales para prolongar la vida útil de su mobiliario.  
Limpiar con una esponja humedecida con agua jabonosa sin agentes corrosivos.  
Secar con un paño suave, limpio y seco.  
No utilizar una hidrolimpiadora.  
No utilizar lejías, ácidos, disolventes ni otros productos de limpieza abrasivos.  
Comprobar los tornillos de sujeción periódicamente.

#### Invernada:

Se aconseja guardar el mobiliario en un lugar resguardado durante el invierno o cuando no se vaya a utilizar por un largo periodo de tiempo.  
Antes de guardar el producto, compruebe que esté limpio y seco.  
A guardar en un lugar de interior o donde quede resguardado de las heladas, en un área alzada.  
Estas medidas de precaución prolongarán la vida útil de su mobiliario.

#### USO DOMESTICO EXCLUSIVAMENTE

**AUTO ENSAMBLAJE**