

21X14.5CM茶几

**IMPORTANT - À CONSERVER POUR CONSULTATION ULTÉRIEURE
À LIRE ATTENTIVEMENT
IMPORTANTE - CONSERVAR PARA CONSULTAS FUTURAS
LEER ATENTAMENTE**

TABLE APPOINT ROUGE/TAUPE/KAKI Acier / Acero Ø42xH55cm

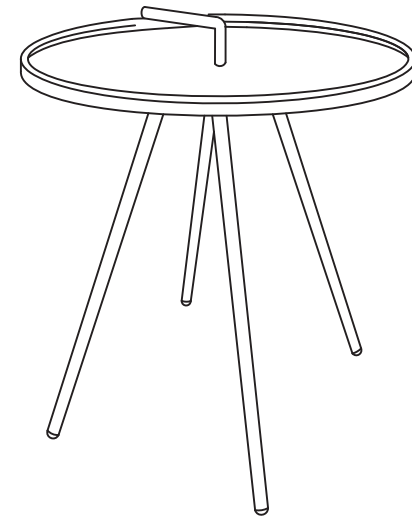
NOTICE DE MONTAGE INSTRUCCIONES DE MONTAJE



TEMPS DE MONTAGE: 5 minutes
TEMPO DE MONTAJE: 5 minutos



NOMBRE DE PERSONNES: 1
NOMBRE DE PERSONNAS: 1



Importé par / Importado por Jardiland SAS
1 quai Gabriel Péri
94340 Joinville-le-Pont



- FR**
- 1 - Aménagez-vous une zone de montage, une couverture protégera des rayures
 - 2 - Aepérez les pièces constituant votre produit
 - 3 - Regroupez et comptez la quincaillerie
 - 4 - Munissez-vous de l'outillage nécessaire
 - 5 - Procédez au montage, ne jamais forcer sur les assemblages



- ES**
- 1 - Prepare una zona de montaje, una manta protegerá de rayaduras
 - 2 - Localice las piezas que componen su producto
 - 3 - Reagrupe y cuente la tornillería
 - 4 - Prepare las herramientas necesarias
 - 5 - Proceda al montaje no forzar sobre los ensamblajes

TABLE APPOINT ROUGE/TAUPE/KAKI

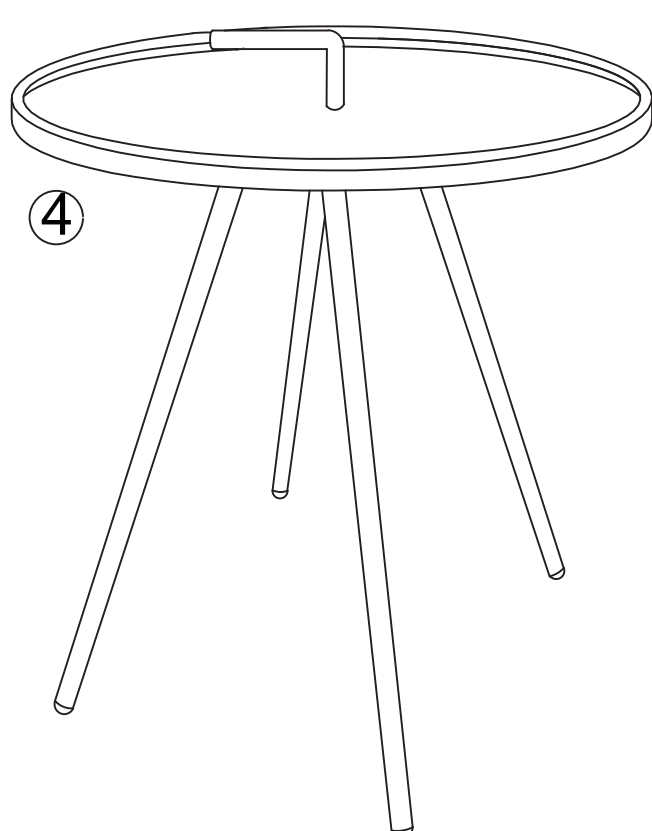
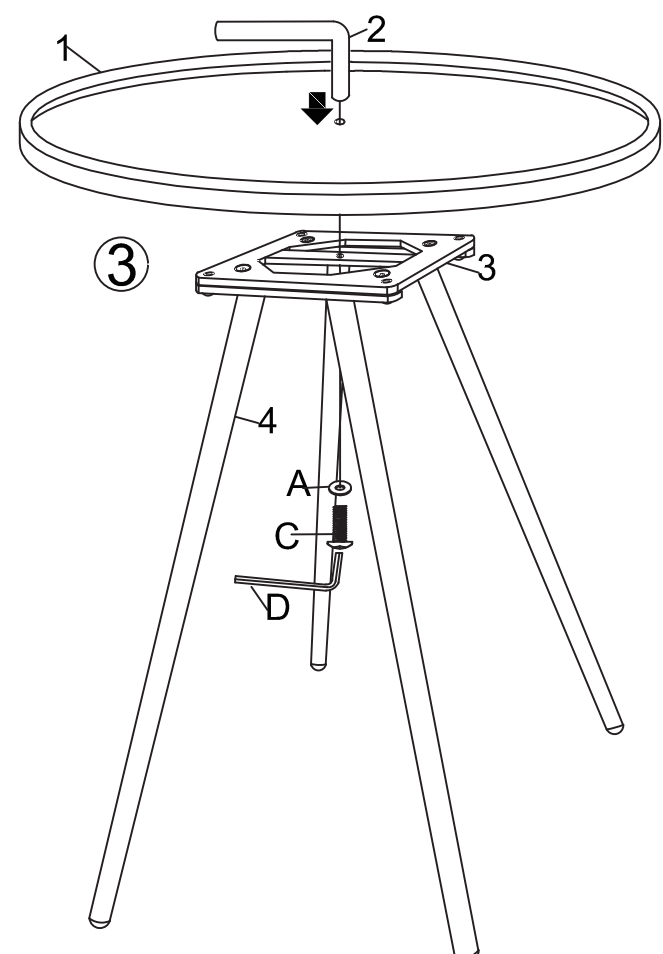
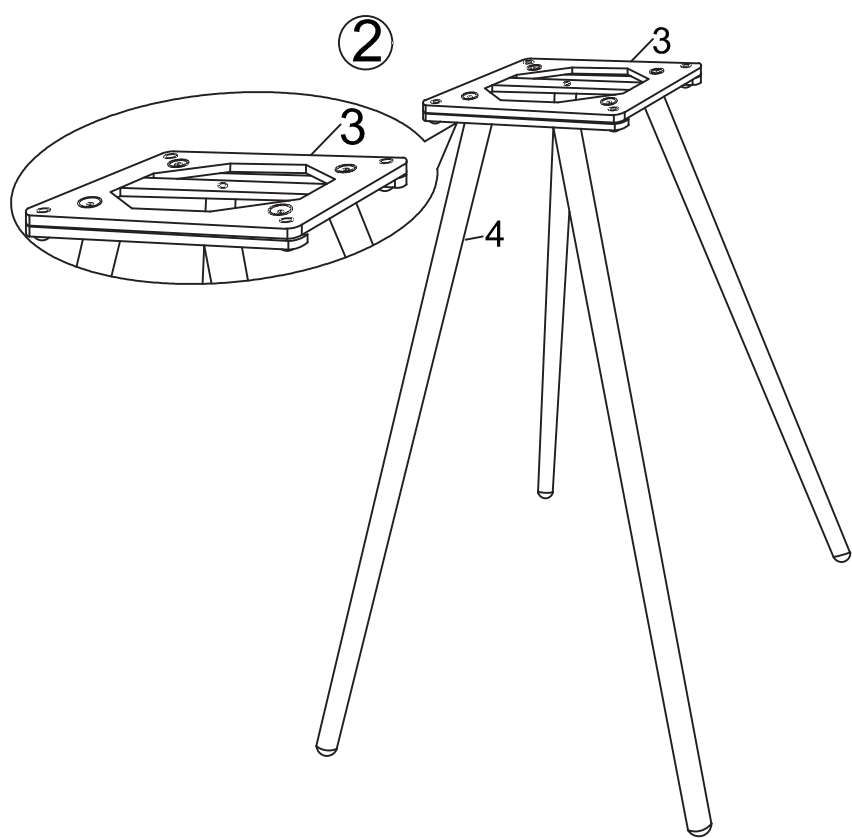
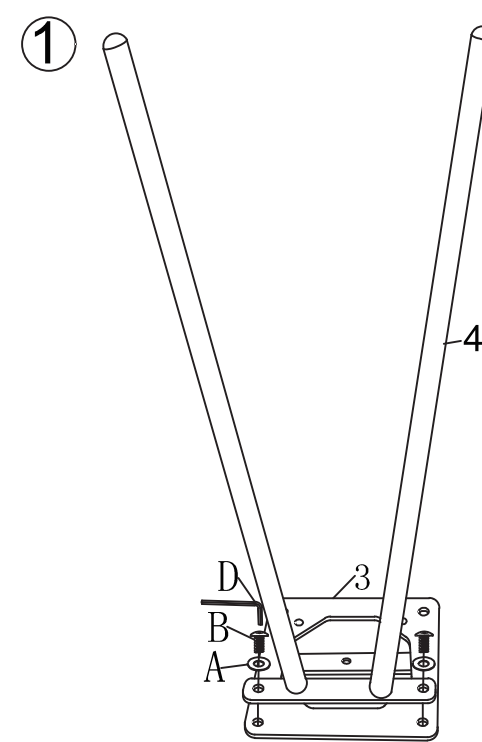
Acier / Acero

REF: 1547668/1575012/1575013

EAN: 2012348120157/2012348168845/2012348168852

SEASON: SS2020

		Taille Tamaño	Quantité Cantidad
1		Ø420X17MM	1
2		Ø12X110X65MM	1
3		140X140X5MM	1
4		505X330MM	2
A		Ø12XØ6X1MM	5
B		M6X10MM	4
C		M6X16MM	1
D		M6X4MM	1



FR

Matériaux : Acier

Dimensions : Ø42xH55cm

Charge maximum: 10 kg

Utilisation:

Positionner de manière stable sur un sol plan.
Le produit peut supporter un poids maximal de 10 kg.
Ne pas monter sur la table, risque de chute.

Entretien:

Utiliser des dessous de plat et des sets de table pour améliorer la durée de vie du mobilier.
Nettoyer avec une éponge humide et savonneuse sans agent corrosif.
Sécher avec un chiffon doux, propre et sec.
Ne pas utiliser un nettoyeur haute pression.
Ne pas utiliser de javel, d'acide, de solvant, ni de produit nettoyant abrasif.
Vérifier le serrage des vis régulièrement.

Hivernage:

Il est conseillé de rentrer le mobilier pendant l'hiver et les périodes d'inutilisation prolongées.
Avant de ranger le produit, veiller à ce qu'il soit propre et sec.
À ranger à l'intérieur ou dans une zone hors gel, sous une housse appropriée.
Toutes ces précautions augmenteront la durée de vie de votre mobilier.

USAGE DOMESTIQUE UNIQUEMENT

A MONTER SOI-MEME

ES

Materiales: Acero

Dimensiones: Ø42xH55cm

Charge maximum: 10 kg

Uso:

Colocar de manera estable sobre un suelo plano.
El producto puede soportar un peso máximo de 10 kg.
No se suba a la mesa, riesgo de caerse.

Cuidado y mantenimiento:

Utilizar salvamanteles y mantelitos individuales para prolongar la vida útil de su mobiliario.
Limpiar con una esponja humedecida con agua jabonosa sin agentes corrosivos.
Secar con un paño suave, limpio y seco.
No utilizar una hidrolimpiadora.
No utilizar lejías, ácidos, disolventes ni otros productos de limpieza abrasivos.
Comprobar los tornillos de sujeción periódicamente.

Invernada:

Se aconseja guardar el mobiliario en un lugar resguardado durante el invierno o cuando no se vaya a utilizar por un largo periodo de tiempo.
Antes de guardar el producto, compruebe que esté limpio y seco.
A guardar en un lugar de interior o donde quede resguardado de las heladas, en un área alzada.
Estas medidas de precaución prolongarán la vida útil de su mobiliario.

USO DOMÉSTICO EXCLUSIVAMENTE

AUTO ENSAMBLAJE