

IMPORTANT - À CONSERVER  
POUR CONSULTATION  
ULTÉRIEURE - À LIRE  
ATTENTIVEMENT

IMPORTANTE - CONSERVAR PARA  
CONSULTAS FUTURAS - LEER  
ATENTAMENTE

## SALON SIENNE 5 PLACES

152 x 86,5 x 68,5 cm

  
**L'ESTIVALIER**  
*mobilier des saisons*

### NOTICE DE MONTAGE INSTRUCCIONES DE MONTAJE



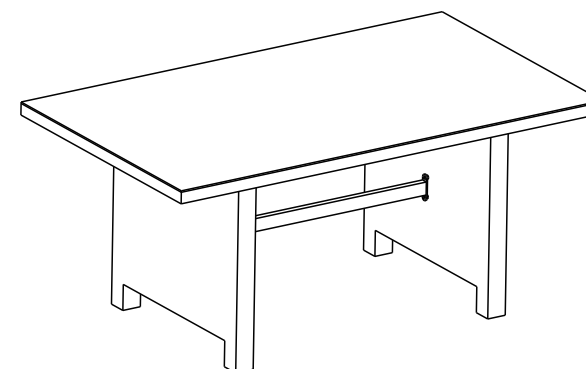
TEMPS DE MONTAGE : 15 minutes  
TIEMPO DE MONTAJE: 15 minutos



OUTILLAGE : inclus  
HERRAMIENTAS: incluido



NOMBRE DE PERSONNES : 2  
NUMERO DE PERSONAS: 2



**L'ESTIVALIER**



Importé par / Importado por Jardiland Enseignes  
1 quai Gabriel Péri  
94340 Joinville-le-Pont

- FR**
- 1 - Aménagez-vous une zone de montage, une couverture protégera des rayures
  - 2 - Repérez les pièces constituant votre produit
  - 3 - Regroupez et comptez la quincaillerie
  - 4 - Munissez-vous de l'outillage nécessaire
  - 5 - Procédez au montage, ne jamais forcer sur les assemblages, resserrez les vis après quelques temps d'usage











- ES**
- 1 - Prepare una zona de montaje, una manta protegerá de rayaduras
  - 2 - Localice las piezas que componen su producto
  - 3 - Reagrupe y cuente la tornillería
  - 4 - Prepare las herramientas necesarias
  - 5 - Proceda al montaje, no forzar sobre los ensamblajes, apretar los tornillos después de algún tiempo de uso

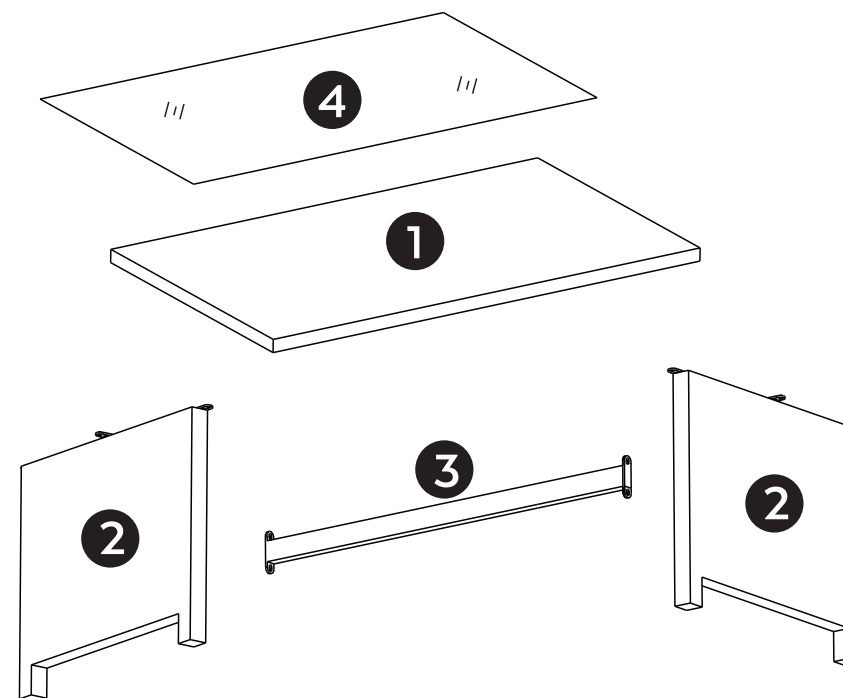


**SALON SIENNE 5 PLACES**

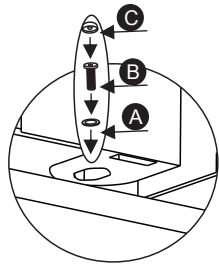
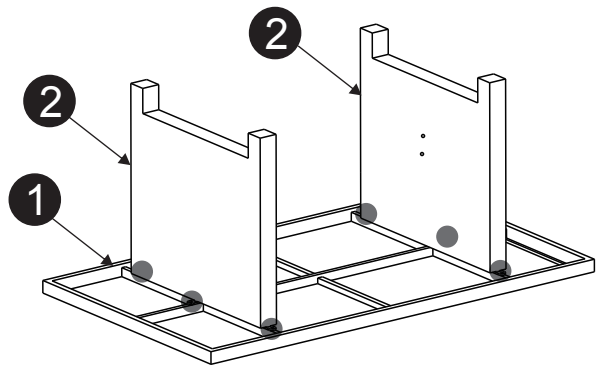
REF.: 1548106

EAN: 2012348120751

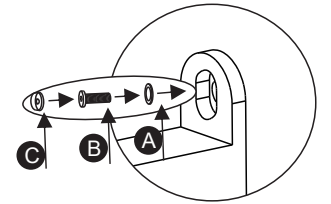
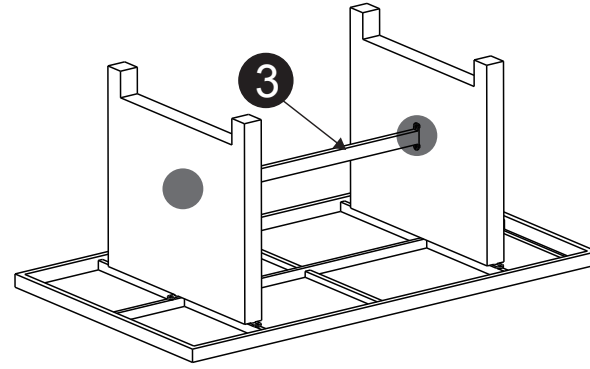
Numéro Número	Produit Producto	Taille Tamaño	Quantite Cantidad
1		150 x 85 x 5 cm	1
2		73.5 x 63 x 6 cm	2
3		83.3 x 11 x 3 cm	1
4		149 x 84 x 0.5 cm	1
A		Ø 12 x Ø 6,2 x 1 mm	10
B		M6 x 20 mm	10
C		Ø 14 x 5,1 mm	10
D		4#	1



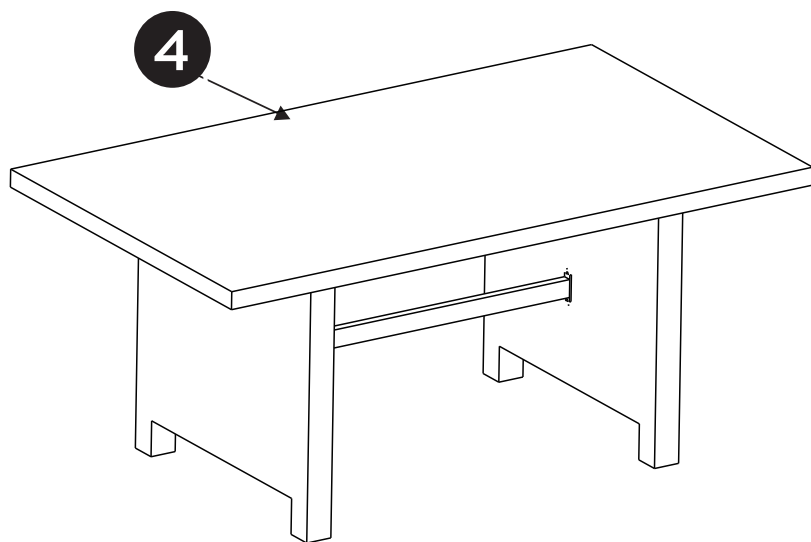
1



2



3



FR

**Matériaux :** Aluminium / Verre trempé / Résine tressée

**Dimensions :** 152 x 86,5 x 68,5 cm

**Utilisation :**

Positionner de manière stable sur un sol plan.

Le produit peut supporter un poids maximal de 75 kgs.

**Entretien :**

Utiliser des dessous de plat et des sets de table pour améliorer la durée de vie du mobilier.

Nettoyer avec une éponge humide et savonneuse sans agent corrosif.

Sécher avec un chiffon doux, propre et sec.

Ne pas utiliser un nettoyeur haute pression.

Ne pas utiliser de javel, d'acide, de solvant, ni de produit nettoyant abrasif.

Vérifier le serrage des vis régulièrement.

**Hivernage :**

Il est conseillé de rentrer le mobilier pendant l'hiver et les périodes d'inutilisation prolongées.

Avant de ranger le produit, veiller à ce qu'il soit propre et sec.

À ranger à l'intérieur ou dans une zone hors gel, sous une housse appropriée.

Toutes ces précautions augmenteront la durée de vie de votre mobilier.

**USAGE DOMESTIQUE UNIQUEMENT**

**A MONTER SOI-MÊME**

ES

**Materiales :** Aluminio / Vidrio templado / Resina trenzada

**Dimensiones :** 152 x 86,5 x 68,5 cm

**Uso:**

Colocar de manera estable sobre un suelo plano.

El producto puede soportar un peso máximo de 75 kg.

**Cuidado y mantenimiento:**

Utilizar salvamanteles y manteles individuales para prolongar la vida útil de su mobiliario.

Limpiar con una esponja humedecida con agua jabonosa sin agentes corrosivos.

Secar con un paño suave, limpio y seco.

No utilizar una hidrolimpiadora.

No utilizar lejías, ácidos, disolventes ni otros productos de limpieza abrasivos.

Comprobar los tornillos de sujeción periódicamente.

**Invernada:**

Se aconseja guardar el mobiliario en un lugar resguardado durante el invierno o cuando no se vaya a utilizar por un largo periodo de tiempo.

Antes de guardar el producto, compruebe que esté limpio y seco.

A guardar en un lugar de interior o donde quede resguardado de las heladas, en un área alzada.

Estas medidas de precaución prolongarán la vida útil de su mobiliario.

**USO DOMÉSTICO EXCLUSIVAMENTE**

**AUTO ENSAMBLAJE**