

IMPORTANT - À CONSERVER
POUR CONSULTATION
ULTÉRIEURE - À LIRE
ATTENTIVEMENT

IMPORTANTE - CONSERVAR PARA
CONSULTAS FUTURAS - LEER
ATENTAMENTE


L'ESTIVALIER
mobilier des saisons

SALON MIAMI 8 PLACES

L214X 170 X H63.5 CM

STRUCTURE EN ALUMINIUM + COUSSINS EN POLYESTER
ESTRUCTURA DE ALUMINIO + COJÍN POLIÉSTER

NOTICE DE MONTAGE INSTRUCCIONES DE MONTAJE



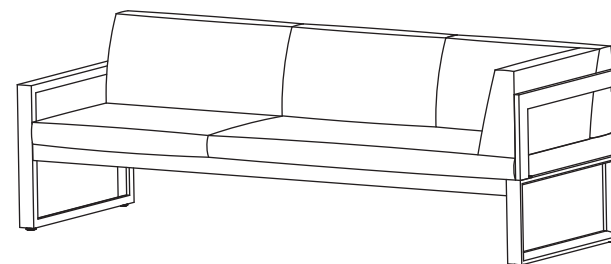
TEMPS DE MONTAGE : 10minutes
TIEMPO DE MONTAJE: 10 minutos



OUTILLAGE : inclus
HERRAMIENTAS: incluido



NOMBRE DE PERSONNES : 2
NUMERO DE PERSONAS: 2



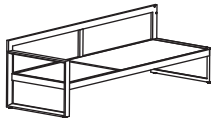







Importé par / Importado por Jardiland SAS
1 quai Gabriel Péri
94340 Joinville-le-Pont

L'ESTIVALIER

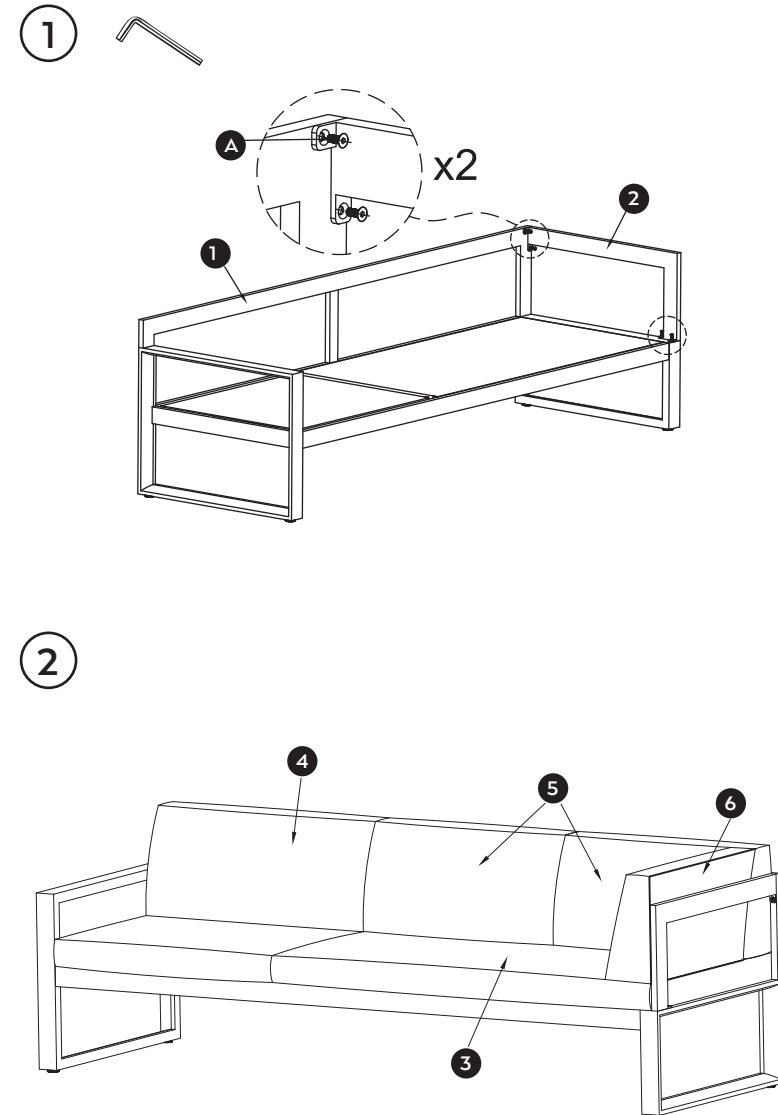


- FR**
- 1 - Aménagez-vous une zone de montage, une couverture protégera des rayures
 - 2 - Repérez les pièces constituant votre produit
 - 3 - Regroupez et comptez la quincaillerie
 - 4 - Munissez-vous de l'outillage nécessaire
 - 5 - Procédez au montage, ne jamais forcer sur les assemblages, resserrez les vis après quelques temps d'usage

SALON MIAMI 8 PLACES
 REF.: 1547680
 EAN: 2012348120294
 SEASON: SS2020

Numéro Número	Produit Producto	Taille Tamaño	Qté
1		2140x700x635mm	1
2		680x315x45mm	1
3		2060x680x100mm	1
4		320x730x150/80mm	1
5		320x650x150/80mm	2
6		320x590/520 x150/80mm	1
A		M6 x15mm	4
B		# 4	1

- ES**
- 1 - Prepare una zona de montaje, una manta protegerá de rayaduras
 - 2 - Localice las piezas que componen su producto
 - 3 - Reagrupe y cuente la tornillería
 - 4 - Prepare las herramientas necesarias
 - 5 - Proceda al montaje, no fozar sobre los ensamblajes, apretar los tornillos después de algún tiempo de uso



FR

Matériaux: Structure en aluminium + coussins en polyester

Dimensions: L 214 x l 70 x H 63,5 cm

Utilisation :

- Positionner de manière stable sur un sol plan.
- Le produit peut supporter un poids maximal de 320kg.

Entretien :

- Nettoyer avec une éponge humide et savonneuse sans agent corrosif.
- Sécher avec un chiffon doux, propre et sec.
- Ne pas utiliser un nettoyeur haute pression.
- Ne pas utiliser de javel, d'acide, de solvant, ni de produit nettoyant abrasif.
- Vérifier le serrage des vis régulièrement.

Hivernage :

- Il est conseillé de rentrer le mobilier pendant l'hiver et les périodes d'inutilisation prolongées.
 - Avant de ranger le produit, veiller à ce qu'il soit propre et sec.
 - À ranger à l'intérieur ou dans une zone hors gel, sous une housse appropriée.
- Toutes ces précautions augmenteront la durée de vie de votre mobilier.*

**USAGE DOMESTIQUE UNIQUEMENT
A MONTER SOI-MEME**

ES

Materiales: Estructura de aluminio + cojín poliéster

Dimensiones: L 214 x l 70 x H 63,5 cm

Uso :

- Colocar de manera estable sobre un suelo plano.
- El producto puede soportar un peso máximo de 320kg.

Cuidado y mantenimiento :

- Limpiar con una esponja humedecida con agua jabonosa sin agentes corrosivos.
- Secar con un paño suave, limpio y seco.
- No utilizar una hidrolimpiadora.
- No utilizar lejías, ácidos, disolventes ni otros productos de limpieza abrasivos.
- Comprobar los tornillos de sujeción periódicamente.

Invernada :

- Se aconseja guardar el mobiliario en un lugar resguardado durante el invierno o cuando no se vaya a utilizar por un largo periodo de tiempo.
 - Antes de guardar el producto, compruebe que esté limpio y seco.
 - A guardar en un lugar de interior o donde quede resguardado de las heladas, en un área alzada.
- Estas medidas de precaución prolongarán la vida útil de su mobiliario.*

**USO DOMÉSTICO EXCLUSIVAMENTE
AUTO ENSAMBLAJE**