

IMPORTANT - À CONSERVER POUR CONSULTATION
ULTÉRIEURE - À LIRE ATTENTIVEMENT
IMPORTANTE - CONSERVAR PARA CONSULTAS
FUTURAS - LEER ATENTAMENTE

FAUTEUIL COQUE GRIS BOIS


L'ESTIVALIER
mobilier des saisons

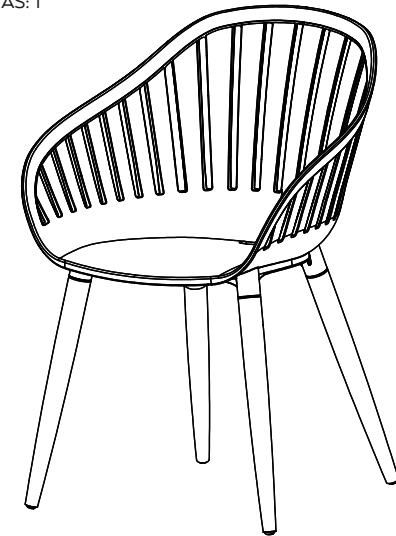
NOTICE DE MONTAGE INSTRUCCIONES DE MONTAJE



TEMPS DE MONTAGE : 5 minutes
TIEMPO DE MONTAJE: 5 minutos



NOMBRE DE PERSONNES : 1
NUMERO DE PERSONAS: 1



L'ESTIVALIER 



FR

- 1 - Aménagez-vous une zone de montage, une couverture protégera des rayures
- 2 - Repérez les pièces constituant votre produit
- 3 - Regroupez et comptez la quincaillerie
- 4 - Munissez-vous de l'outillage nécessaire
- 5 - Procédez au montage, ne jamais forcer sur les assemblages, resserrez les vis après quelques temps d'usage



ES

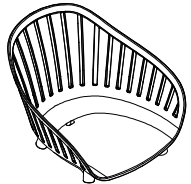

- 1 - Prepare una zona de montaje, una manta protegerá de rayaduras
- 2 - Localice las piezas que componen su producto
- 3 - Reagrupe y cuente la tornilleria
- 4 - Prepare las herramientas necesarias
- 5 - Proceda al montaje, no fozar sobre los ensamblajes, apretar los tornillos después de algún tiempo de uso

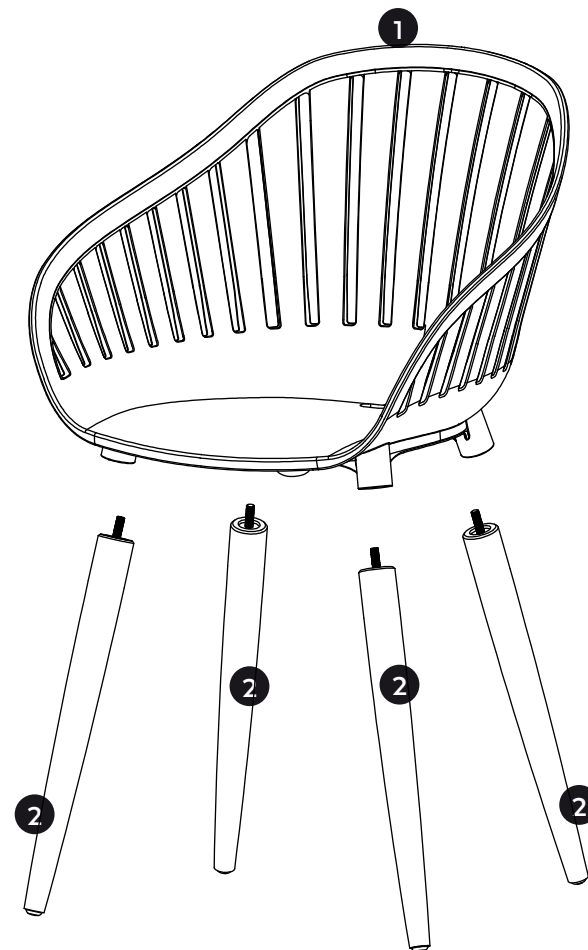
FAUTEUIL COQUE GRIS BOIS

REF.: 1575485

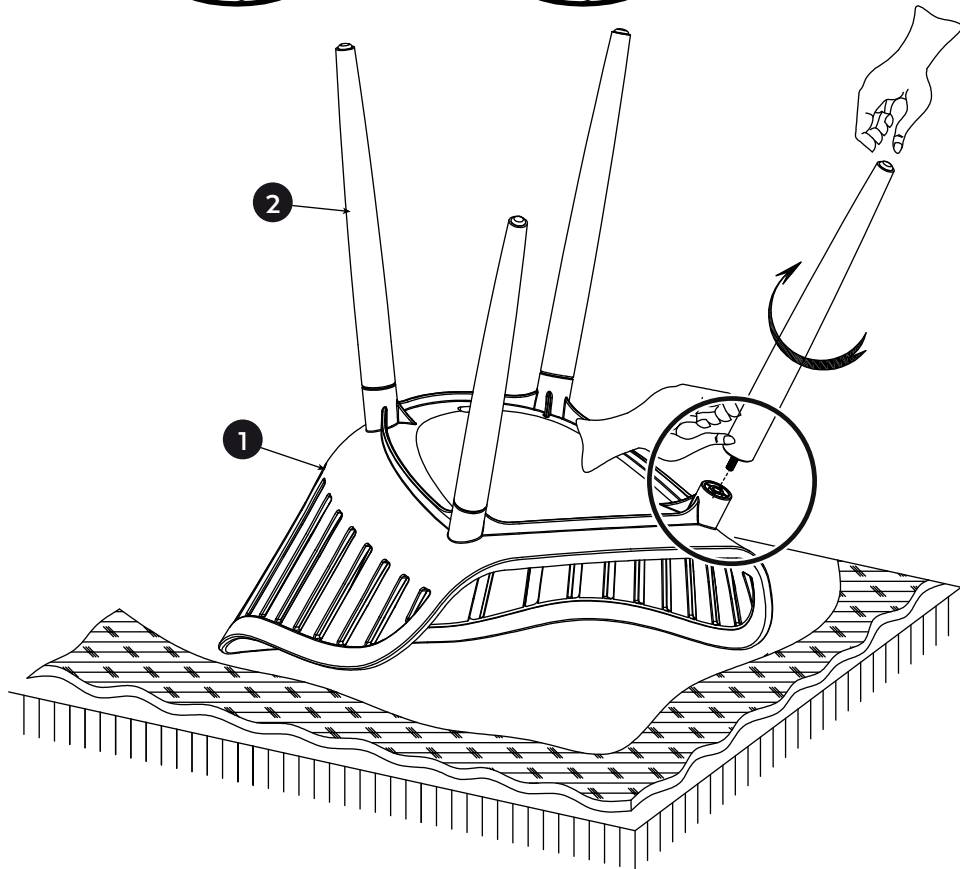
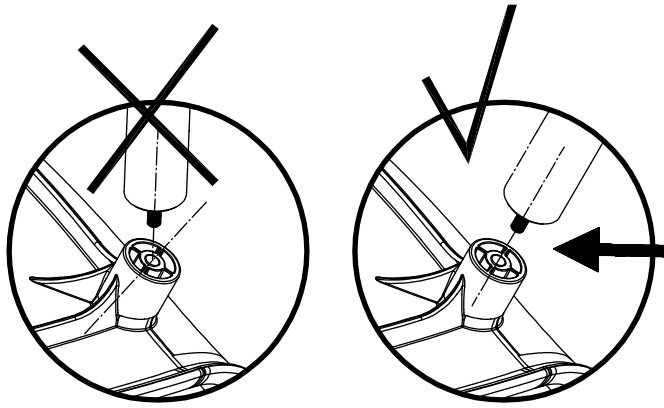
EAN: 2012348170701

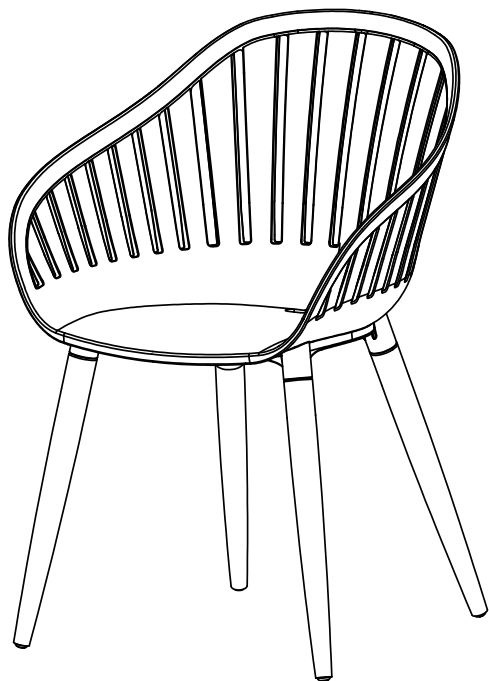
SAISON: SS2020

		Taille Tamaño	Quantité Cantidad
1		52.2 x 54.8 x 43.2cm	1
2		Ø 3.8 x 42.7 cm	4



1





FR

Matériaux : Structure en eucalyptus FSC et assise en résine injectée**Dimensions :** 55 x 53 x 79 cm**Utilisation :**

Positionner de manière stable sur un sol plan.

Ne pas se basculer car risque de chute.

Le produit peut supporter un poids maximal de 110 kg.

Entretien :

Nettoyer avec une éponge humide et savonneuse sans agent corrosif.

Sécher avec un chiffon doux, propre et sec.

Ne pas utiliser un nettoyeur haute pression.

Ne pas utiliser de javel, d'acide, de solvant, ni de produit nettoyant abrasif.

Vérifier le serrage des vis régulièrement.

Hivernage :

Il est conseillé de rentrer le mobilier pendant l'hiver et les périodes d'inutilisation prolongées.

Avant de ranger le produit, veiller à ce qu'il soit propre et sec.

À ranger à l'intérieur ou dans une zone hors gel, sous une housse appropriée.

*Toutes ces précautions augmenteront la durée de vie de votre mobilier.***USAGE DOMESTIQUE UNIQUEMENT A MONTER SOI-MEME**

ES

Materiales : Estructura de eucalipto FSC y asiento de resina inyectada**Dimensiones :** 55 x 53 x 79 cm**Uso:**

Colocar de manera estable sobre un suelo plano.

No debe balancearse: riesgo de derribo.

El producto puede soportar un peso máximo de 110 kg.

Cuidado y mantenimiento :

Limpiar con una esponja humedecida con agua jabonosa sin agentes corrosivos.

Secar con un paño suave, limpio y seco.

No utilizar una hidrolimpiadora.

No utilizar lejías, ácidos, disolventes ni otros productos de limpieza abrasivos.

Comprobar los tornillos de sujeción periódicamente.

Invernada :

Se aconseja guardar el mobiliario en un lugar resguardado durante el invierno o cuando no se vaya a utilizar por un largo periodo de tiempo.

Antes de guardar el producto, compruebe que esté limpio y seco.

A guardar en un lugar de interior o donde quede resguardado de las heladas, en un área alzada.

*Estas medidas de precaución prolongarán la vida útil de su mobiliario.***USO DOMÉSTICO EXCLUSIVAMENTE AUTO ENSAMBLA**