

IMPORTANT - À CONSERVER
POUR CONSULTATION
ULTÉRIEURE - À LIRE
ATTENTIVEMENT

IMPORTANTE - CONSERVAR PARA
CONSULTAS FUTURAS - LEER
ATENTAMENTE


L'ESTIVALIER
mobilier des saisons

SALON MIAMI 8 PLACES

L100X 160 X H42 CM
STRUCTURE EN ALUMINIUM
ESTRUCTURA DE ALUMINIO

NOTICE DE MONTAGE INSTRUCCIONES DE MONTAJE



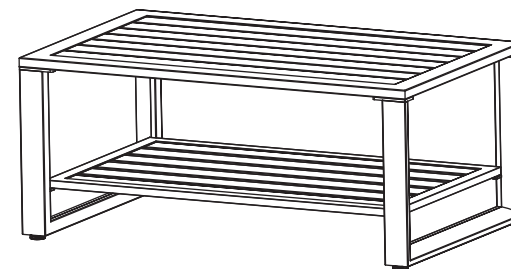
TEMPS DE MONTAGE : 10 minutes
TIEMPO DE MONTAJE: 10 minutos



OUTILLAGE : inclus
HERRAMIENTAS: incluido





NOMBRE DE PERSONNES : 1
NUMERO DE PERSONAS: 1



Importé par / Importado por Jardiland SAS
1 quai Gabriel Péri
94340 Joinville-le-Pont

L'ESTIVALIER 

- FR**
- 
- 1 - Aménagez-vous une zone de montage, une couverture protégera des rayures
 - 2 - Repérez les pièces constituant votre produit
 - 3 - Regroupez et comptez la quincaillerie
 - 4 - Munissez-vous de l'outillage nécessaire
 - 5 - Procédez au montage, ne jamais forcer sur les assemblages, resserrez les vis après quelques temps d'usage

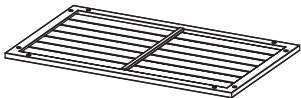
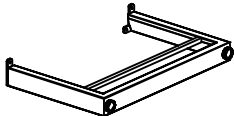
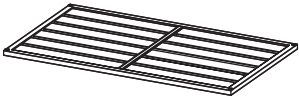


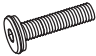


- ES**
- 
- 1 - Prepare una zona de montaje, una manta protegerá de rayaduras
 - 2 - Localice las piezas que componen su producto
 - 3 - Reagrupe y cuente la tornillería
 - 4 - Prepare las herramientas necesarias
 - 5 - Proceda al montaje, no fozar sobre los ensamblajes, apretar los tornillos después de algún tiempo de uso

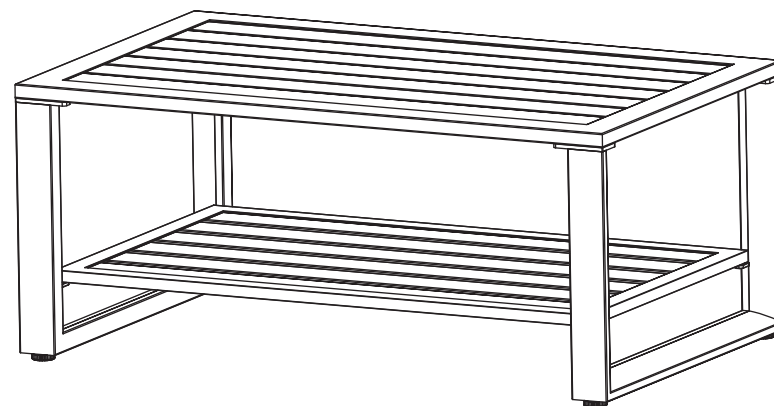
SALON MIAMI 8 PLACES

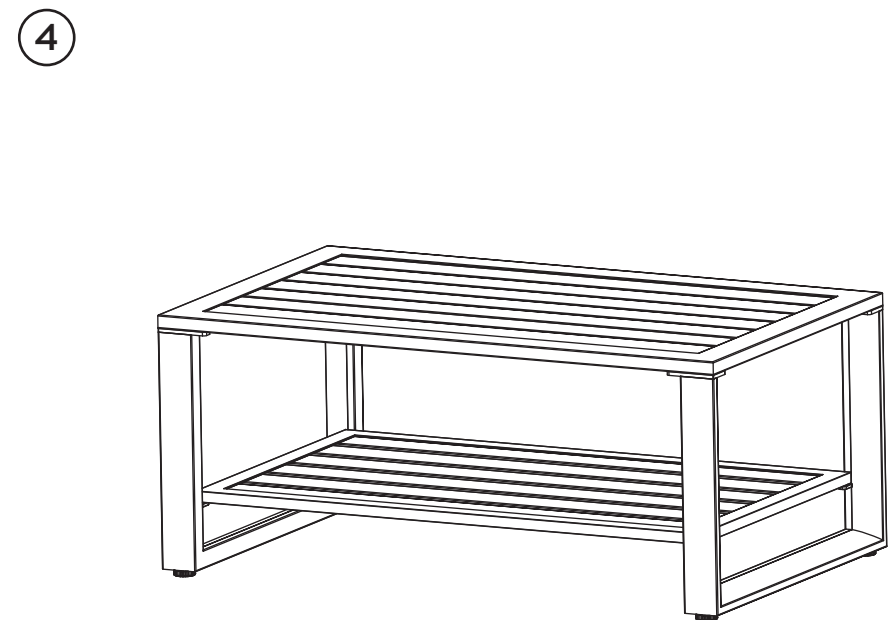
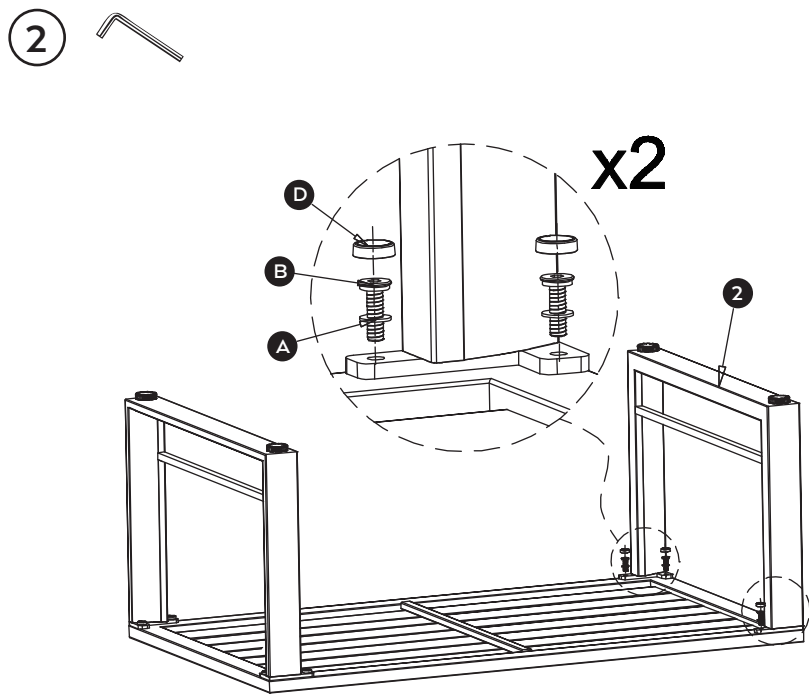
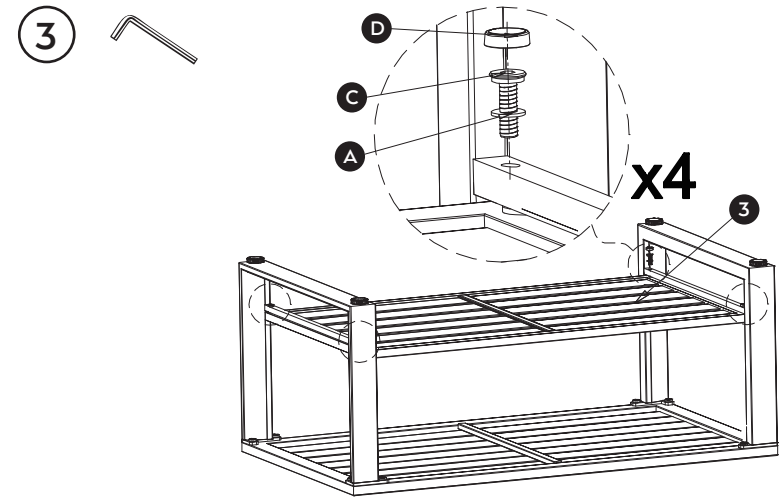
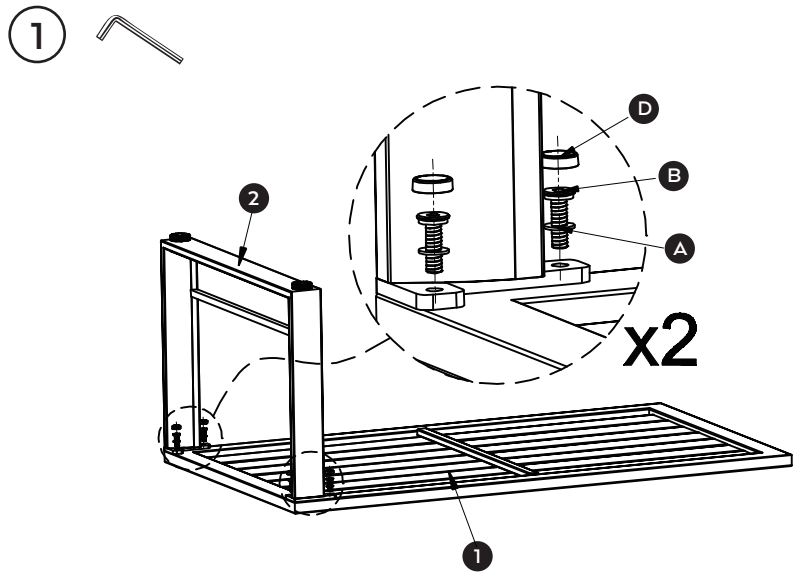
REF.: 1547680

EAN: 2012348120294

SEASON: SS2020

| Numéro Número | Produit Producto | Taille Tamaño | Qté |
|------------------|---|------------------|-----|
| 1 |  | 1000x600x23mm | 1 |
| 2 |  | 600x400x85mm | 2 |
| 3 |  | 915x530x20mm | 1 |
| A |  | φ 12x1.0mm | 12 |
| B |  | M6x15mm | 8 |
| C |  | M6x25mm | 4 |
| D |  | φ 16x5mm | 12 |
| E |  | 4 # | 1 |





FR

Matériaux: Structure en aluminium

Dimensions: L100x 160 x H42 cm

Utilisation :

- Positionner de manière stable sur un sol plan.
- Le produit peut supporter un poids maximal de 75kg.

Entretien :

- Utiliser des dessous de plat et des sets de table pour améliorer la durée de vie du mobilier.
- Nettoyer avec une éponge humide et savonneuse sans agent corrosif.
- Sécher avec un chiffon doux, propre et sec.
- Ne pas utiliser un nettoyeur haute pression.
- Ne pas utiliser de javel, d'acide, de solvant, ni de produit nettoyant abrasif.
- Vérifier le serrage des vis régulièrement

Hivernage :

- Il est conseillé de rentrer le mobilier pendant l'hiver et les périodes d'inutilisation prolongées.
- Avant de ranger le produit, veiller à ce qu'il soit propre et sec.
- À ranger à l'intérieur ou dans une zone hors gel, sous une housse appropriée.

Toutes ces précautions augmenteront la durée de vie de votre mobilier.

USAGE DOMESTIQUE UNIQUEMENT

A MONTER SOI-MEME

ES

Materiales: Estructura de aluminio

Dimensiones: L100x 160 x H42 cm

Uso :

- Colocar de manera estable sobre un suelo plano.
- El producto puede soportar un peso máximo de 75kg.

Cuidado y mantenimiento :

- Utilizar salvamanteles y manteles individuales para prolongar la vida útil de su mobiliario.
- Limpiar con una esponja humedecida con agua jabonosa sin agentes corrosivos.
- Secar con un paño suave, limpio y seco.
- No utilizar una hidrolimpiadora.
- No utilizar lejías, ácidos, disolventes ni otros productos de limpieza abrasivos.
- Comprobar los tornillos de sujeción periódicamente.

Invernada :

- Se aconseja guardar el mobiliario en un lugar resguardado durante el invierno o cuando no se vaya a utilizar por un largo periodo de tiempo.

- Antes de guardar el producto, compruebe que esté limpio y seco.
- A guardar en un lugar de interior o donde quede resguardado de las heladas, en un área alzada.

Estas medidas de precaución prolongarán la vida útil de su mobiliario.

USO DOMÉSTICO EXCLUSIVAMENTE

AUTO ENSAMBLAJE